



VM10-J

STANDART ÖZELLİKLER

- 24V AC yürüyüş motor
- 24V 250A traksiyoner aküler
- 30A akü şarj cihazı
- Akü seviye göstergesi
- Hata gösterge ekranı
- Forklift ve vinç ile taşınabilme
- Çukur koruma
- 2 ön teker direksiyon
- İz bırakmayan lastikler
- Fren boşaltma sistemi
- Çalışma saati
- Korna
- Şase ve platform üzerinde acil durdurma butonu
- Platformda yük kontrolü
- Acil indirme sistemi
- Emniyet kemeri bağlantı noktaları
- Hareket alarmı

AVANTAJLAR

- Bakım gerektirmeyen AC motor
- Sıfır kuyruk salınımı ve dar dönme yarıçapı
- 3.15 m yatay erişim
- Entegre eğim sistemi
- %25 tırmanma kabiliyeti
- CAN iletişim sistemi

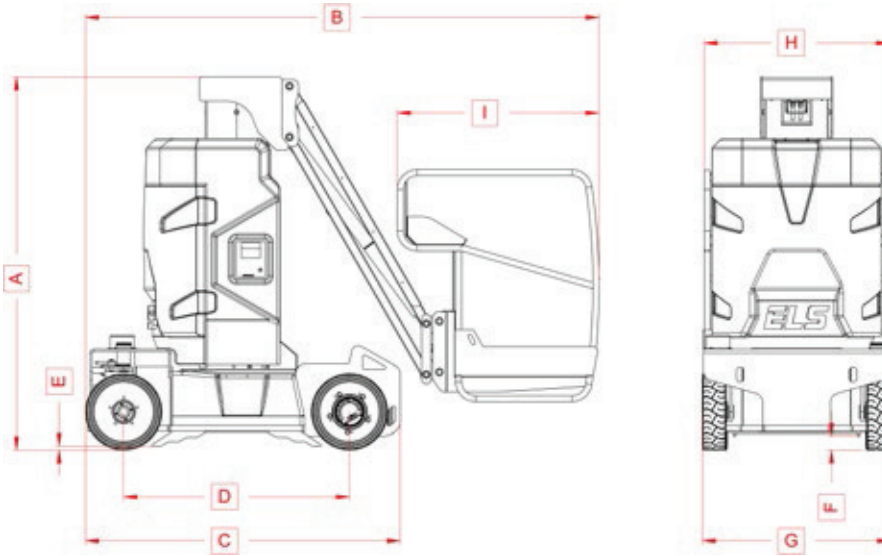
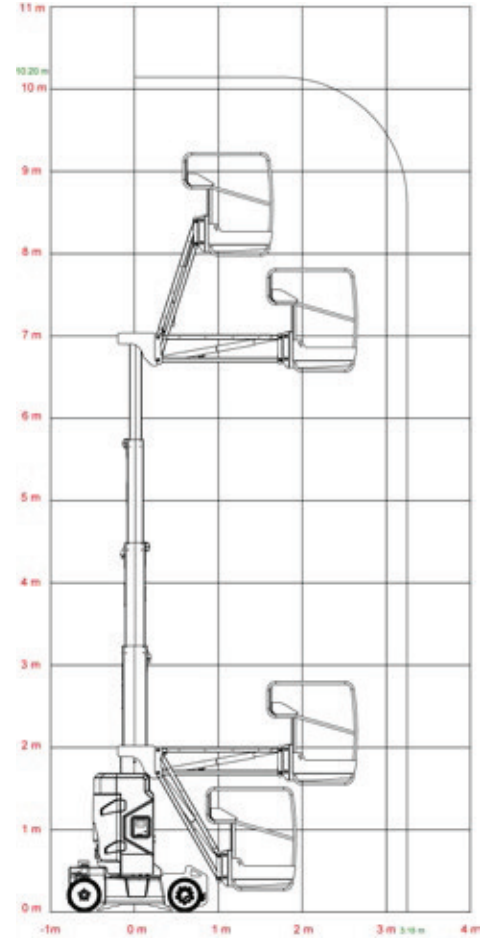


ÖLÇÜLER

	VM10-J
Çalışma Yüksekliği	9.80 m
Platform Yüksekliği	7.80 m
Maksimum Yatay Erişim	3.15 m
A Yükseklik	1.99 m
B Uzunluk - İstiflenmiş	2.70 m
C Şase Uzunluğu	1.68 m
D Aks Merkez Aralığı	1.20 m
E Yerden Yükseklik-Pothole	0,03 m
F Yerden Yükseklik	0,10 m
G Şase Geniřlięi	0,99 m
H Platform Geniřlięi	0,99 m
I Platform Uzunluğu	0,80 m

TEKNİK ÖZELLİKLER

Kaldırma Kapasitesi	200 kg
Kuyruk Salınımı	0 m
Çalışma Eğimi	2°-3°
Tırmanma Kabiliyeti	%25
Dikey Bom Açısı	125° (62,5° / -62,5°)
Kule Dönüş	350° non-continuous
Kapalı Sürüş Hızı	6 km/h
Açık Sürüş Hızı	0,65 km/h
Dönüş Yarıçapı (İç)	0,5 m
Dönüş Yarıçapı (Dış)	1,5 m
İz Bırakmayan Lastikler	Solid / 406 x 127 mm
Akü	24 V / 250 Ah
Şarj Cihazı	24 V / 30 A
Ağırlık	2800 kg



YERDEN GÖĞE KADAR YANINIZDA

Organize Sanayi Bölgesi, Lacivert Cadde, No:11 - 16140 Nilüfer / BURSA - TÜRKİYE
+ 90 224 241 30 90 info@elslift.com www.elslift.com